



# Sportveldonderhoud

ZUIGWAGENS | VERTICUTEERUNITS | BLADBLAZERS | COMPACTE ZUIGUNITS





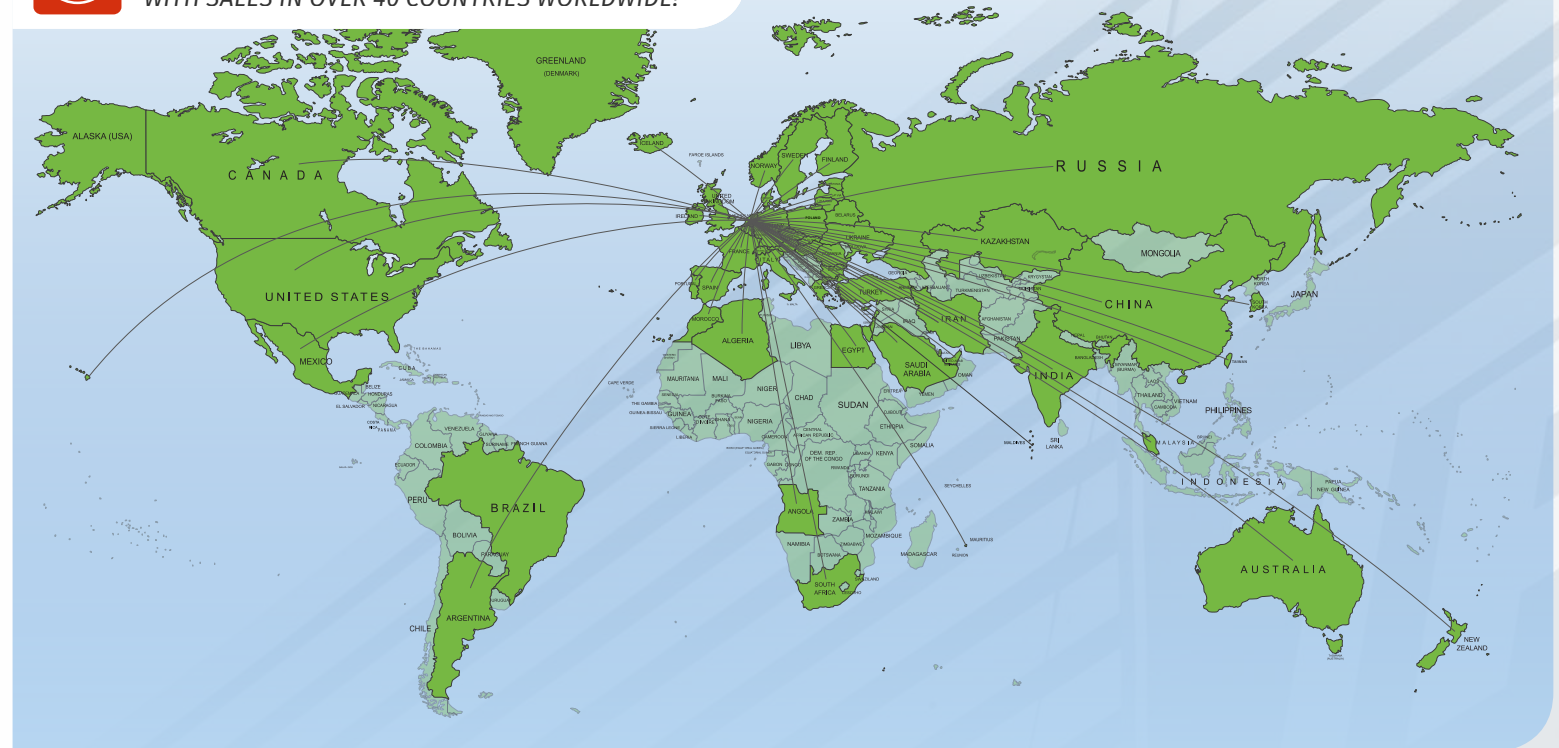
# Sportveldonderhoud

ZUIGWAGENS | VERTICUTEERUNITS | BLADBLAZERS | COMPACTE ZUIGUNITS



*More than 40 years of experience*

**WITH SALES IN OVER 40 COUNTRIES WORLDWIDE!**



## Het wereldwijde netwerk van TRILO®

TRILO® verkoopt wereldwijd producten en beschikt over een dealernetwerk in heel Europa. Dit netwerk garandeert een snelle en efficiënte distributie van machines en onderdelen. Onze lokale dealers staan klaar om uw vragen over machines te beantwoorden en om de producten te demonstreren.

# Hoogwaardige machines met een persoonlijk tintje

TRILO® is hét topmerk van moederbedrijf Vanmac BV en tegelijk haar grote trots. TRILO® biedt oplossingen voor dagelijkse, tijdrovende werkzaamheden, zoals grasmaaien en het verzamelen en afvoeren van gras, blad en afval.

**“TRILO® heeft als missie ‘het ontwerpen, produceren en verkopen van duurzame en innovatieve machines voor het beheren en onderhouden van landschappen en infrastructuur.’”**

## Familiebedrijf

De merknaam TRILO® werd voor het eerst gebruikt in de jaren zeventig. De familie Van Loen begon toen met de professionele productie en verkoop van zuigwagens die ze in de jaren zestig hadden ontwikkeld. Er was een merknaam nodig en dat werd TRILO. De naam is ontleend aan het ‘Trio Van Loen’, waarmee de drie broers Louis, Cees en Leo van Loen worden bedoeld.

In 2008 richtten Peter van Mispelaar en Leo van Loen jr. Vanmac BV op. Dit bedrijf werd in 2009 het moederbedrijf van TRILO®. TRILO® is van een gewoon bedrijfsonderdeel uitgegroeid tot een van de pijlers van Vanmac BV. De producten van TRILO® worden continu aangepast en verbeterd om de best mogelijke oplossingen voor uw bedrijf te bieden.

## Reserveonderdelen

TRILO® heeft een groot aantal reserveonderdelen op voorraad. Via de webshop kunt u zelf onderdelen zoeken, de voorraad controleren en uw bestelling dag en nacht volgen. Als u een bestelling plaatst, kunt u ook meteen een transportmethode selecteren en de bijbehorende kosten bekijken. Machines en onderdelen worden geleverd door geselecteerde distributeurs of met onze eigen vrachtwagen.



# U kan meer met een TRILO-machine

TRILO®-machines kenmerken zich door hun uitstekende kwaliteit en veelzijdigheid. Elke TRILO®-machine wordt met de grootst mogelijke zorg in onze eigen fabriek ontworpen, ontwikkeld en gefabriceerd. U kunt kiezen uit een groot aantal opties die de machines geschikt maken voor allerlei taken, zodat u de machines het hele jaar kunt inzetten voor een scala aan werkzaamheden. Regen of dauw vormen voor onze machines geen enkele belemmering. TRILO®-machines blijven presteren onder de meest zware weersomstandigheden. Al onze zuigwagens zijn voorzien van een krachtige fan met een enorme zuigkracht. Hierdoor kunt u de borstel licht afstellen bij het verzamelen, en voorkomt u het onnodig beschadigen van het gras. Door de krachtige fan wordt ook het gras, verticuteersel of blad optimaal verspreid in de laadbak geblazen. Het vormt zich tot een compacte massa, en u lost pas als de bak helemaal gevuld is. Nog een belangrijk voordeel van de grote zuigkracht is dat er met een hogere rijsnelheid gewerkt kan worden bij het verzamelen. Met een TRILO®-machine bent u sneller klaar. Met een optionele zuigslang kunt u een TRILO® ook inzetten bij opruimen van blad rond de kantine of op de parkeerplaats. Een TRILO®-machine is een investering die zich niet alleen terugverdient door efficiënter en sneller te werken maar ook door zijn duurzaamheid, dankzij de hoge kwaliteit en onderhoudsvriendelijkheid.



# SG200 Zuigwagens



De TRILO® SG200 is onze kleinste zuigwagen. Hij werd ontwikkeld om te voorzien in de vraag naar een compacte en wendbare zuigwagen, die aan kleine tractoren kan worden gekoppeld. De hoogte van de trekhaak is aanpasbaar, zodat hij achter elke kleine tractor past. De zuigkracht is, ondanks de bescheiden afmetingen, opmerkelijk te noemen. De machine kan daardoor op tal van locaties worden gebruikt die voor andere machines nauwelijks bereikbaar zijn. U kunt, afhankelijk van de omstandigheden, kiezen voor een zuigmond of handloopslang. De flexibele zuigmond onder de machine heeft een werkbreedte van 1.30 m. Dankzij de tastwielen in het hart van de werkas volgt hij de contouren van het terrein perfect. Omdat het hier om een kipper-model gaat, is het lossen eenvoudig. De SG200 is standaard uitgerust met een handloopslang van 5 meter lang en een stevig eindstuk met handvat waarmee moeilijk bereikbare zones kunnen worden bereikt. Wanneer u de slang gedurende het transport niet gebruikt, kunt u deze gemakkelijk opbergen in de steun. Deze bladzuigwagen is standaard voorzien van een halve stofkap, die de luchtstroom naar achteren richt in plaats van omhoog. Het voordeel hiervan is dat de bestuurder minder last heeft van de luchtstromen.



*De TRILO® SG200 is onze kleinste zuigwagen die wordt aangedreven door een aftakas*



Licht, compact, wendbaar. Met zijn werkbreedte van 1.50m volgt de wagen perfect de contouren van het terrein

## Multifunctionele zuigwagens

De TRILO® S3 is een compacte zuigwagen met een bakinhoud van 3 m<sup>3</sup> en een werkbreedte van 1.50 m. De middelgrote banden zorgen voor een lage bodemdruk en beperken zo de belasting van het gras tot een minimum. Standaard is de zuigwagen voorzien van een zuigborstelmond. Optioneel kunt u de S3 zuigwagen ook voorzien van een maaias, verticuteeras of een combi-as voor tegelijkertijd verticuteren en/of maaien. De in het hart van de werkas gemonteerde met foam gevulde tastwielen zorgen dat deze de bodem perfect volgt. Deze zuigwagen is geschikt voor tractoren met 50-80 pk (36-59 kW) en wordt aangedreven door een Walterscheid aftakas voorzien van groothoek en vrijloop. Het waaierhuis is uitgevoerd met een vervangbare voering (slijtplaten) voor een extra lange levensduur. De optionele handloopslang heeft een bereik van 6 meter en is voorzien van een stevig eindstuk met handvat.

- Perfecte terrein volgendheid
- In één gang het maaien en of verticuteren en verzamelen
- Middelgrote banden
- Lage bodemdruk
- Benodigd vermogen 50-80 pk (36-59 kW)
- Aangedreven door aftakas (PTO)
- Optionele handloopslang







# S-Series Multifunctionele zuigwagens

De S-serie van TRILO® biedt de beste multifunctionele zuigwagens op de markt. Ze zijn degelijk en robuust gebouwd en inzetbaar onder elke weersomstandigheid. U kunt eenvoudig van werkas wisselen en een S-serie zuigwagen geschikt maken voor een andere taak. Afhankelijk van de gemonteerde werkas kunt u dan gras of bladeren verzamelen, maar ook in één gang het gras maaien of verticureren en verzamelen.



- Met de verticuteeras kunt u gras in één gang verticureren en verzamelen
- Voor algemeen gebruik, waarbij bladeren, maaisel en ander materiaal wordt verzameld, gebruikt u de borstelas
- Voor het verzamelen van zwerfvuil kan een speciale borstelas worden gebruikt waarmee het vuil snel en gemakkelijk wordt verzameld
- Afhankelijk van het type terrein, heeft u de keuze uit een breed scala aan maaimessen. Er zijn maaimessen voor het fijne werk, zoals gazons in parken, op sportvelden en op golfbanen. Maar ook voor ruigere ondergrond zoals de Rough zijn er maaimessen beschikbaar.

**De S-serie van TRILO® is het hele jaar door inzetbaar**



- In één gang het maaien en/of verticuteren en verzamelen
- Grote radiaalbanden
- Lage bodemdruk
- Benodigd vermogen 70-90 pk (51-66 kW)
- Aangedreven door aftakas (PTO)
- Inzetbaar voor meerdere taken



## **S4** Multifunctionele zuigwagens

De TRILO S4 zuigwagen is de grote broer van de S3. Ook de S4 is een compacte en economische zuigwagen met grote radiaalbanden voor lage bodemdruk. De verschillen zijn de 4 m<sup>3</sup> grote laadbak, die u meer volume geeft, en een grotere waaier voor meer zuigkracht. U kunt kiezen tussen een 4- of 5-bladswaaier. Het turbinehuis is uitgevoerd met een vervangbare voering (slijtplaten) voor een extra lange levensduur. De waaier met 5 schoepen wordt gemonteerd voor toepassingen waarbij verhoogde zuigkracht nodig is zoals bij maai- en verticuteerwerk. De S4 heeft een vermogen nodig van 70-90 pk (51-66 kW) voor maaien en verticuteren. Een Walterscheid aftakas met groothoek en vrijloop zorgen voor de overbrenging tussen tractor en machine. Deze zuigwagen kan ook worden geleverd met een geremde wielas voor wegverkeer.

# Eenvoudige online configuratie

TRILO® biedt de beste multifunctionele zuigwagens voor al uw werkzaamheden. Machines uit de S-serie kunt u zelf online samenstellen. Iedere modulaire optie is getest en heeft zichzelf in de praktijk bewezen. Zo krijgt u een configuratie die volledig voldoet aan uw specifieke wensen en eisen. Via de online productconfigurator van TRILO® kunt u heel eenvoudig stap voor stap alle beschikbare opties kiezen.

Ongeacht waar u zich ter wereld ook bevindt en wat de wettelijke eisen zijn: alles is op vernuftige wijze in de online configurator geïntegreerd. En doordat het configuratiesysteem op ons ERP-systeem is aangesloten, ontvangt u direct een offerte en de levertijd. Zo krijgt u een machine die exact aan uw eisen voldoet! De S-serie biedt altijd de perfecte oplossing om het hele jaar door en onder alle weersomstandigheden uw sportveld te onderhouden.

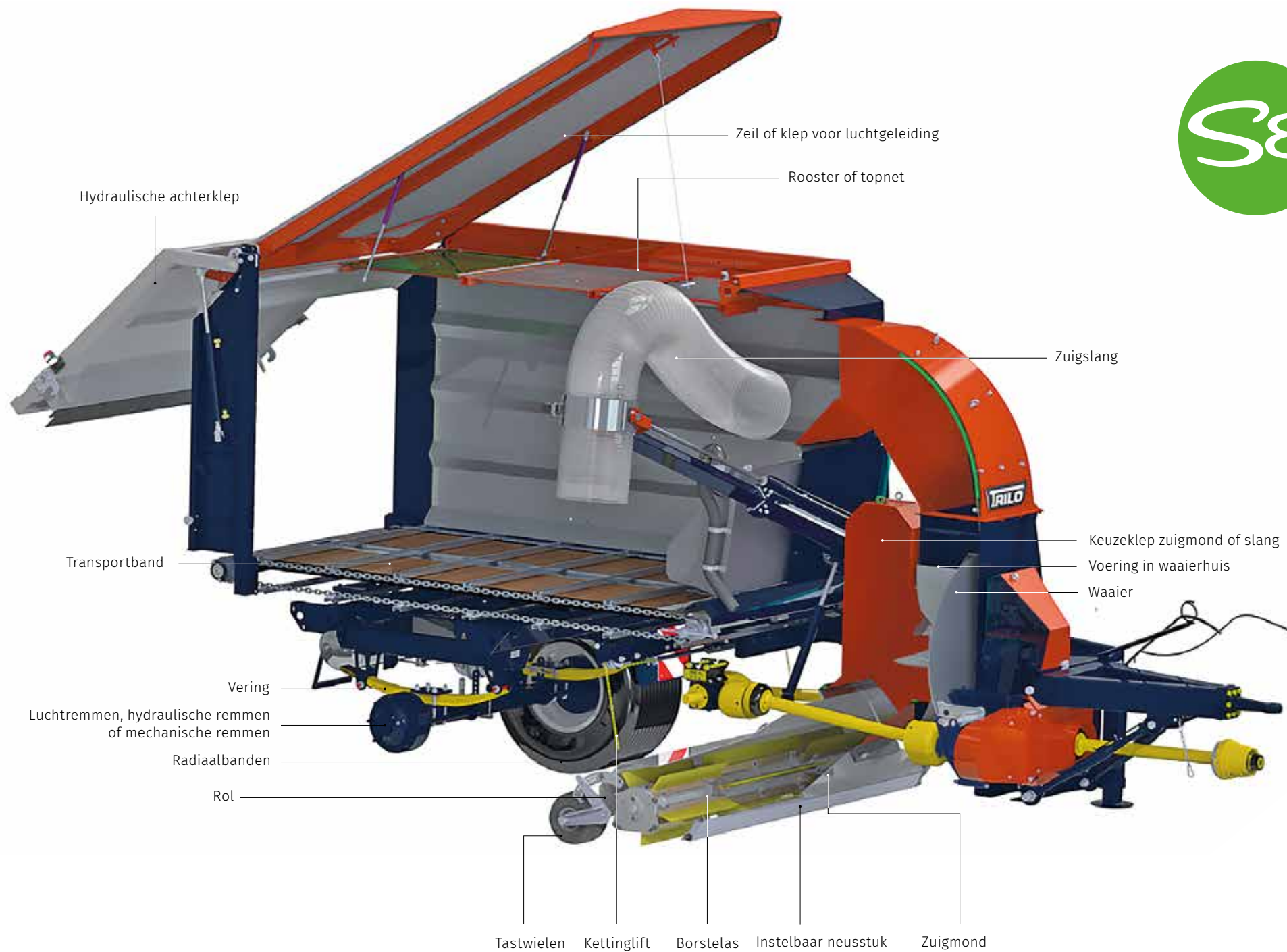
**Met de S-serie krijgt u altijd precies de machine die u nodig hebt.**

- Naar wens te configureren
- Breed scala aan laadvermogens
- Onderhoudsvriendelijk
- Bijzonder wendbaar
- Hoge kwaliteit en duurzaam
- Reserve-onderdelen 24/7 online te bestellen



- 3** Ladderframes S - M - L
- 6** Inhoud container: 8 - 10 - 12 - 14 - 16 - 20 m<sup>3</sup>
- 2** Achterzijde/voorzijde: compact = 8 - 10 - 12, groot = 14 - 16 - 20 m<sup>3</sup>
- 2** Zuigsystemen aan voorzijde, met aftakas/hydraulisch
- 4** Breedte van zuigmond: 1,80 - 2,10 - 2,40 - 3,00
- 2** Uitklapbare wings, spanbreedte 6 m - 8 m
- 4** Filtergrootten, vast of afneembaar
- 7** Koppelingstypen, ISO DIN-sleepogen en kogelkoppelingen
- 13** Sets wielassen, waarvan er 6 aan de Duitse verkeersregels voldoen

Er zijn daarnaast nog tal van opties mogelijk, zoals zuigslangen, borstelrotors, verticuteerassen, maaiaassen, verlichtingssets, etc.





- In één gang het maaien en of verticuteren en verzamelen
- Grote radiaalbanden
- Lage bodemdruk
- Benodigd vermogen 90-130 pk (66-96 kW)
- Hydraulisch of door aftakas (PTO) aangedreven
- Inzetbaar voor meerdere taken
- Optionele pendelas met vier in lijn geplaatste wielen

## Multifunctionele zuigwagens

De TRILO® S8 zuigwagen kan worden uitgerust met verschillende waaiers waaronder een zeer krachtige 6-bladswaaier die is gemonteerd in een behuizing met een vervangbare voering (slijtplaten) voor een extra lange levensduur. De S8 beschikt over een laadruimte van 8 m<sup>3</sup>, is compact en wendbaar en is voorzien van een losvloer voor makkelijk en snel lossen. Er is een zeer gevarieerd aanbod aan opties mogelijk die de S8 tot een zeer veelzijdige en breed inzetbare machine maakt die het gehele jaar door kan worden ingezet. Met een mechanisch aangedreven S8 heeft u een keuze aan werkbreedtes van 1.8 tot 2.4 m. De S8 kan optioneel worden voorzien van een handloopslang of een zuigslang gemonteerd op een hydraulische pendelarm, die met een joystick wordt bediend. De zuigslangen kunnen zowel aan de linker- als aan de rechterzijde worden gemonteerd. Alle functies van de zuigwagen zijn te bedienen vanuit de cabine. Een interessante optie is het monteren van een pendelas met vier in lijn geplaatste wielen om bodemdruk sterk te reduceren en insporing te voorkomen.



- In één gang het maaien en/of verticuteren en verzamelen
- Grote radiaalbanden
- Lage bodemdruk
- Benodigd vermogen 90-130 pk (66-96 kW)
- Hydraulisch of door aftakas (PTO) aangedreven
- Inzetbaar voor meerdere taken
- Optionele pendelas met vier in lijn geplaatste wielen



Een TRILO S10 kan ingezet worden voor allerlei taken onder andere voor het opruimen van bladeren

## Multifunctionele zuigwagens

De TRILO® S10 zuigwagen heeft met zijn inhoud van 10 m<sup>3</sup> wat meer laadvolume dan een S8, maar is verder identiek. De opties van de S8 zijn ook beschikbaar voor de S10, wat deze machines het hele jaar door inzetbaar maakt voor allerlei werkzaamheden op en rond het sportveld. De machines kunnen zowel hydraulisch worden aangedreven als door een (PTO) aftakas. Een mechanisch aangedreven S10 heeft werkbreedtes van 1.8 tot 2.4 m. Deze zuigwagen heeft een vermogen nodig van 90-130 pk (66-96 kW). Ook de S10 kan optioneel worden voorzien van een handloopslang of een zuigslang gemonteerd op een hydraulische pendelarm, die met een joystick wordt bediend. De zuigslangen kunnen zowel aan de linker- als aan de rechterzijde worden gemonteerd. Alle functies van de zuigwagen zijn via een joystick te bedienen vanuit de cabine.





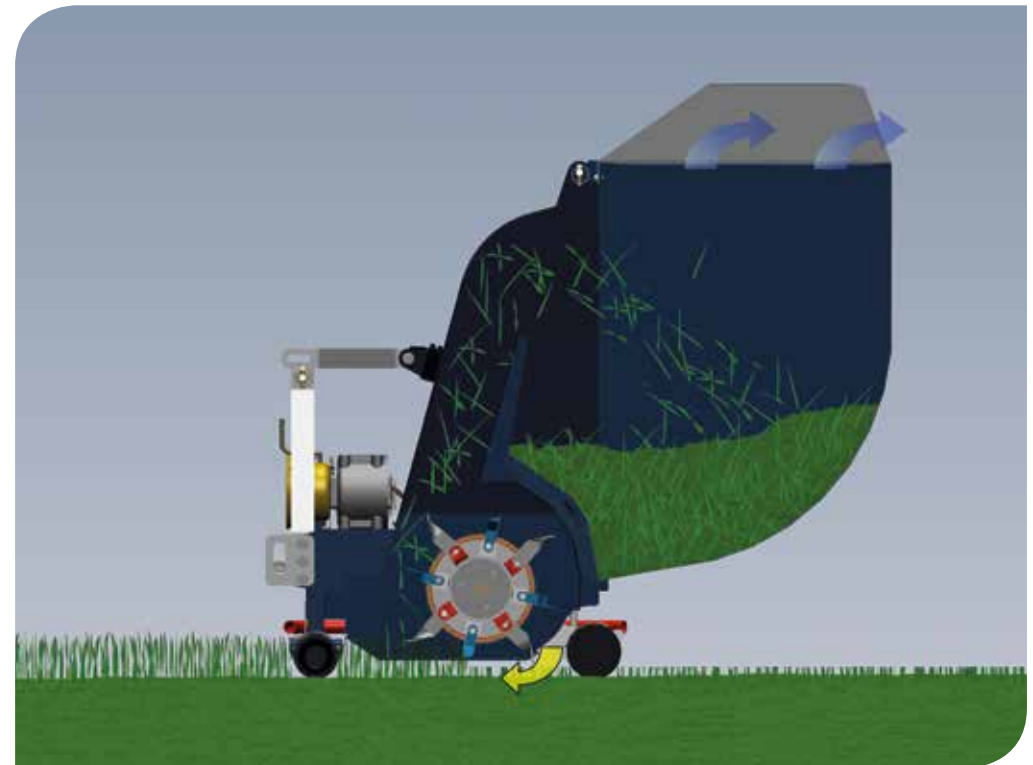
# C15 Klepelmaaien, Verticuteren & Verzamelen



De TRILO C15 is een unieke machine, die in één werkgang kan klepelmaaien, verticuteren én verzamelen. Deze robuuste machine is geschikt voor tractoren vanaf 30 pk (22 kW) voor het onderhoud van uw sportveld. De ruim 1 m<sup>3</sup> grote laadbak kan hydraulisch gelost worden en door de vorm van de stofkap bovenop de bak wordt de luchtstroom naar achteren geleid in plaats van omhoog. De messen zijn gemakkelijk toegankelijk voor reiniging, onderhoud en wisselen. Het wisselen van de messen kan zonder gebruik van gereedschap.

Naast het maaien en opzuigen van gras kan de krachtige as met windpeddels ook gebruikt worden voor het opzuigen van blad of bijvoorbeeld snoeisel. Links ziet u een overzicht van de verkrijgbare messen voor de C15.

Links ziet u een overzicht van de verkrijgbare messen voor de C15





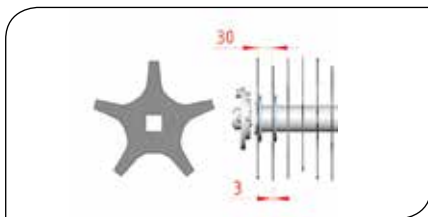
# TRILO VCU Verticuteerunits

Er zijn 2 soorten messen leverbaar: 3 mm mangaanstaal of 2 mm staal met tungsten punten.

Het unieke van de TRILO VCU serie is de draairichting in combinatie met de rijrichting. Hierdoor is er minder beschadiging aan de grasmat en heeft het wortelbestand minder te lijden. Ook kost dit minder aftakasvermogen en minder brandstof. Bij de meest gangbare variant voor Cool-Season-gras, zoals we dat kennen in noordelijk Europa, wordt de verticuteer uitgevoerd met 3mm mangaanstalen messen met een mesafstand van 30 mm. Deze messen hebben een optimale werking en zorgen ervoor dat er meer materiaal uit de grasmat verwijderd wordt.

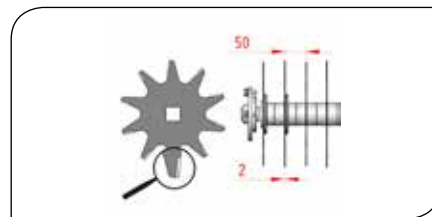
De messen met tungsten punten hebben een langere levensduur. Daarbij is er de keuze tussen mesafstand 25 mm of 50 mm. Deze messen worden gebruikt in "Warm-Season" voor een laterale doorsnijding. Dit doordat ze dunner zijn en door de 10 punten meer snijbewegingen maken per omwenteling. Hierdoor zijn ze in combinatie met een mesafstand van 50 mm ook te gebruiken om dieper te verticuteren.

	VCU120	VCU150	VCU200
Steek 25 mm, TT messen	•	•	-
Steek 50 mm, TT messen	•	•	-
Steek 30 mm, Mangaanstaal messen	•	•	•
In offset achter tractor	•	-	-
Getrokken uitvoering	-	•	-
Undulatie kit	•	•	•



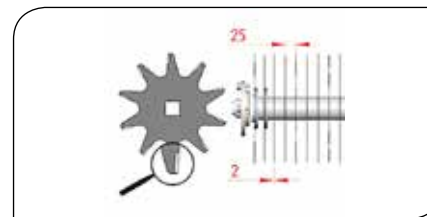
## Mangaanstaal

Verticuteeras 1,2, 1,5 en 2,0m -  
Mesafstand: 30 mm  
Mesdikte: 3 mm



## Tungsten Tips (TT)

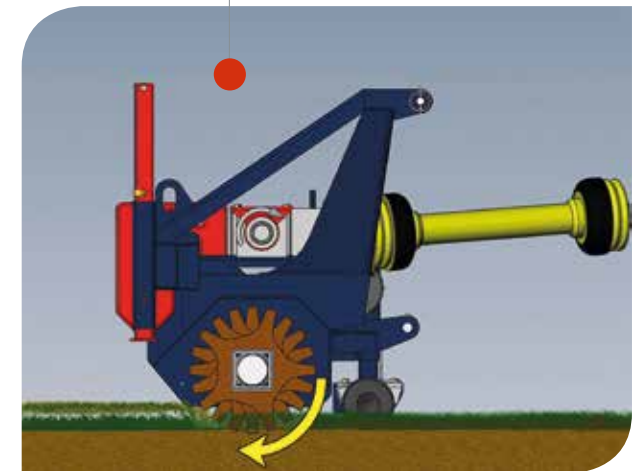
Verticuteeras 1,2, 1,5 en 2,0m  
Mesafstand: 50 mm  
Mesdikte: 2 mm



## Tungsten Tips (TT)

Verticuteeras 1,2, 1,5 en 2,0m  
Mesafstand: 25 mm  
Mesdikte: 2 mm

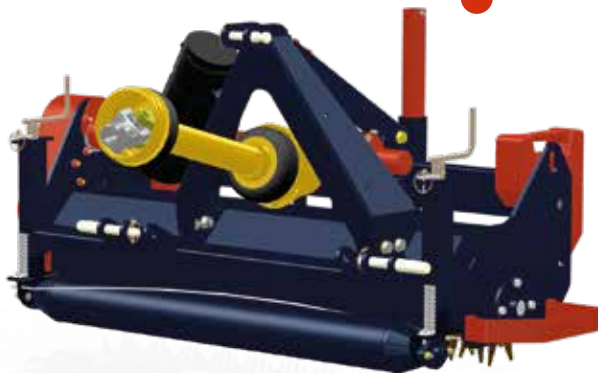
- Verwijdert viltlaag uit het gras
- Zorgt voor een verbeterde beluchting
- Kunstmest wordt beter opgenomen
- Betere wateropname
- Snellere groeistart in het voorjaar



- Werkbreedte verticuteeras 1.2 m
- Robuust stalen frame
- Voorzijde voorzien van traploos in hoogte verstelbare looprol
- Ingaand toerental 540 omw/min
- Aftakas met breekbout
- Benodigd vermogen > 22 pk (16 kW)
- Categorie I - 3-puntsophanging

## VCU 120 Verticuteerunit

De TRILO VCU120 is gebouwd op een robuust stalen frame en kan gekoppeld worden aan een categorie I 3-puntsophanging. Deze verticuteerunit is uit het hart van het frame gemonteerd (off set), zodat u niet over de net geverticuteerde grond rijdt. De verticuteerdiepte kan gemakkelijk en traploos worden ingesteld met de draadspindel aan beide kanten van de unit. Door zijn geringe werkbreedte van 1,2 m in combinatie met een ondulatiekitt, volgt de machine het terrein perfect. Dankzij het benodigde lage aftakasvermogen kan men met een lichte gewicht tractor van 20 pk (15 kW) de werkzaamheden uitvoeren. Door te kiezen voor 10-puntige 2 mm tungsten tips messen kunt u met de machine zelfs vilt diep verwijderen.



# VCU 150 Verticuteerunit

De TRILO VCU150 is het model uit het middensegment verticuteerunits van TRILO en een echte alleskunner. Door zijn geringe afmeting is hij flexibel en goed te gebruiken met de meeste compacttractoren met een vermogen van 22 pk (16 kW). Met een werkbreedte van 1.5 m levert hij meer dan voldoende capaciteit om het terrein perfect te volgen. Een Walterscheid aftakas met breekbout drijft de door een ketting aangedreven as aan. De VCU 150 kan met groot gemak een viltlaag aan tot een diepte van 40 mm. De werkdiepte kan men traploos instellen door middel van de instelling aan de linker- en rechterzijde van de machine. Standaard is de machine uitgevoerd met stermesses met 5 punten met een dikte van 3 mm. De verticuteermessen hebben een lange levensduur en zijn uit zeer slijtvast materiaal vervaardigd.

- Werkbreedte verticuteeras 1.5 m
- Robuust stalen frame
- Voorzijde voorzien van traploos in hoogte verstelbare looprol
- Ingaand toerental 540 t/min
- Aftakas met breekbout
- Benodigd vermogen > 22 pk (16 kW)
- geschikt voor categorie 0, I en II





EMTRANS-BAARN BV  
www.emtrans-baarn.nl

Greenfield's  
Restaurant  
Cassini Dining  
Aertswoudsestraatweg 42  
Baarn 353-3422596

JAN  
ACCOUNTANTS &  
BELASTINGADVISEURS  
www.jan.nl

Mak gebruik van deskundige adviezen voor uw tegels & bouwmaterialen.  
**HARINGSMA**  
HOUT- EN BOUWMATERIALEN BV  
Scoren bij Haringsma | SOEST - TEL.: 035-6021104

Wijkplaats 11  
BREE BOUW BV  
0540 153



TRILO  
VCU 180

# VCU 200 Verticuteerunit

De VCU200 is vergelijkbaar met de VCU150, maar heeft een werkbreedte van 2 m. De machine is zeer geschikt voor het onderhoud van sportvelden. De werkbreedte van maar liefst 2 m biedt een grote capaciteit. De VCU 200 kan al gebruikt worden achter een tractor met een vermogen van minimaal 25 pk (18 kW). Een Walterscheid aftakas met breekbout drijft de door een ketting aangedreven as aan. De verticuteerdiepte is gemakkelijk en traploos in te stellen met de draadspindel aan beide kanten van de unit. Optioneel is de unit te voorzien van floating wielen aan de achterzijde van het frame en een flexibele 3-puntsophanging voor het nog beter volgen van de bodem.



- Werkbreedte verticuteeras 2.0 m
- Robuust stalen frame
- Voorzijde voorzien van traploos in hoogte verstelbare looprol
- Ingaand toerental 540 t/min
- Aftakas met breekbout
- Benodigd vermogen > 25 pk (19 kW)
- Geschikt voor categorie 0, I en II



- 2.4 m Werkbreedte
- Afstelbare 'floating' tastwielen
- Onderhoudsvriendelijk
- Aangedreven door aftakas
- Benodigd vermogen > 30 pk (22 KW)
- Optionele undulatie kit



## VCU 240 Verticuteerunit

De TRILO VCU240 verticuteerunit is gebouwd op een robuust stalen frame en kan gekoppeld worden aan een categorie I of II 3-puntsophanging. De VCU240 heeft een werkbreedte van 2,4 m en kan gebruikt worden achter een tractor met minimaal 25 pk (18 kW). Een Walterscheid aftakas met breekbout drijft de door een ketting aangedreven assen aan. De verticuteerdiepte kan gemakkelijk en traploos worden ingesteld met de draadspindel aan beide kanten van de unit. Optioneel is de unit te voorzien van floating wielen aan de achterzijde van het frame en een flexibele 3-puntsophanging voor het nog beter volgen van de bodem.



# B7 Bladblazers

De TRILO® B7 bladblazer is een compacte, lichte bladblazer met een groot vermogen. Dankzij zijn enorme luchtcapaciteit blaast de B7 in korte tijd uw sportpark schoon. Ook kan men in de morgen de dauw uit de toppen van het gras blazen. De optionele omkeerbocht is hydraulisch te verstellen vanuit de cabine, wat de bruikbaarheid van de bladblazer vergroot.

Bij het veranderen van de rijrichting en weer terugrijden, kunt u door middel van de omkeerbocht nog steeds dezelfde kant op blazen. U kunt links of rechts van de machine blazen, en als u de bocht op halve hoogte plaatst kunt u in één werkgang aan beide zijden blazen en uw paden en wegen in één keer vrij maken van bladeren. De tastwielen en anti-scalp rol zorgen ervoor dat de blazer de bodem perfect volgt en voorkomen beschadiging aan zowel de uitblaasmond als uw grasmat. Het gewicht wordt over een groter wieloppervlak verdeeld, waardoor de bodem minder wordt belast.



TRILO® produceert uiterst lichte en compacte bladblazers met veel vermogen!

- Compact en licht met een groot vermogen
- Instelbare tastwielen en anti-scalp rol
- Aangedreven door aftakas (PTO)
- Duurzaam
- Omkeerbocht wordt hydraulisch bediend vanuit cabine



- 180° draaibare uitblaasbocht
- Aangedreven door hydrauliek of Walterscheid aftakas
- Duurzaam
- Uitblaasbocht wordt hydraulisch bediend vanuit cabine



*TRILO® BL400-bladblazers zijn stil en kunnen op tal van voertuigen worden gemonteerd*

## BL400 Bladblazers **LAAG GELUIDSNIVEAU**

Dankzij de enorme variatie aan opties is de TRILO® BL400 een unieke bladblazer die zowel aan de voor- als aan de achterzijde van een tractor kan worden gemonteerd. Daarnaast kan hij op tal van maaimachines of chassis met aftakas en hydraulische aandrijving worden bevestigd.

De 180 graden draaibare uitblaasbocht kan hydraulisch of elektrisch worden bediend vanuit de cabine. Daarmee wordt eenvoudig richting gegeven aan de luchtstroom. De BL400 heeft een bijzonder laag geluidsniveau, waardoor hij ideaal is voor het gebruik op sportvelden. De geluidsoverlast is minimaal. Ook voor de bestuurder is dit natuurlijk een voordeel!





# SU40 Zuigunit

De TRILO® SU40 zuigunit is gemonteerd op een chassis dat als aanhangwagen kan worden gebruikt. Het chassis is voorzien van officiële verlichting en kan dus op alle openbare wegen tot 80 km/uur worden gebruikt. De TRILO® SU40 is perfect voor het snel en gemakkelijk verzamelen van hopen blad van het parkeerterrein of uit tuin of park rond het clubhuis. Ook met bij elkaar geblazen hopen blad op uw sportveld heeft deze machine geen enkele moeite.

De SU40 heeft een betrouwbare Honda benzinemotor van 12 pk. Deze drijft met een V-snaar een waaier aan met een doorsnede van 400 mm. De waaier bevindt zich in een slijtvast, dubbelwandig waaierhuis, wat bijdraagt aan de levensduur van de machine. De SU40 is standaard voorzien van een handloopslang van 5 m. Deze kan aan de linker- of rechterkant van de machine worden bevestigd. De handloopslang heeft een stevige eindpijp met handvat, hangt aan een werkarm en kan weggeborgen worden in een opbergsteun. Het waaierhuis is door de afvoer met dop gemakkelijk te reinigen. De instelbare uitblaasbocht kan 360 graden draaien en onder elke gewenste hoek worden geplaatst, zodat u op de meest ontoegankelijke plaatsen materiaal in de bak van het voertuig kunt blazen.



*De TRILO® SU40-zuigunit is gemonteerd op een chassis dat als aanhangwagen kan worden gebruikt die geschikt is voor openbare wegen (maximaal 80 km/u).*

- Handloopslang van 5 m
- Uitblaasbocht instelbaar
- Dubbelwandig waaierhuis
- Statisch-dynamisch gebalanceerd
- Gemakkelijk schoon te maken met een tuinslang
- Water wordt afgevoerd via afsluitbare afvoerpunt.



- Handloopslang van 5 m
- Uitblaasbocht instelbaar
- Dubbelwandig waaierhuis
- Statisch-dynamisch gebalanceerd
- Gemakkelijk schoon te maken met een tuinslang
- Water wordt afgevoerd via afsluitbare afvoerpunt.



## SU60 Zuigunit

De SU60 zuigunits zijn ontwikkeld om razendsnel bladeren, maaisel, snoeisel en dergelijke op te zuigen. De TRILO® SU60 zuigunit is op een stevig chassis gemonteerd dat geschikt is voor vervoer via openbare wegen (maximaal 80 km/uur). Het onderstel heeft een kogelkoppeling en is voorzien van verlichting. U kunt daardoor gemakkelijk met een voertuig naar uw plek van bestemming rijden. De machine heeft een grote capaciteit en in combinatie met de grote slang diameter heeft de SU60 een enorme zuigkracht die zorgen voor een topprestatie. De SU60 is standaard voorzien van een handloopslang van 5 meter. De handloopslang heeft een stevige handgreep, hangt aan een werk-arm en kan weggeborgen worden in een opbergsteun.

De SU60 heeft een betrouwbare 2-cylinder 20 pk elektrisch gestarte Honda benzinemotor. In een slijtvast, dubbelwandig waaierhuis bevindt zich de waaier met een doorsnede van 600 mm die wordt aangedreven door een V-snaar. De instelbare uitblaasbocht kan 360 graden draaien en onder elke gewenste hoek worden geplaatst, zodat materialen op de meest ontoegankelijke plaatsen in de bak van het voertuig kunnen worden geblazen.

	ZUIGWAGENS				VERTICUTEERUNITS					BLADBLAZERS		ZUIGUNITS	
	S3	S4	S8	S10	C15	VCU120	VCU150	VCU200	VCU240	B7	BL400	SU40	SU60
<b>Vermogensbron:</b>													
540 omw./min aftakas (PTO)	●	●	●	●	●	●	●	●	●	●	●	-	-
1000 omw./min aftakas (PTO)	-	●	●	●	-	-	-	-	-	-	●	-	-
2100 omw./min aftakas (PTO)	-	-	-	-	-	-	-	-	-	-	●	-	-
Hydraulisch	-	●	●	●	-	-	-	-	-	-	●	-	-
Dieselmotor	-	-	-	-	-	-	-	-	-	-	-	-	-
Benzinemotor	-	-	-	-	-	-	-	-	-	-	-	●	●
<b>Algemene specificaties:</b>													
Vermogenseis	50-80 pk*	70-90 pk*	90-130 pk*	90-130 pk*	28 pk	> 20 pk	> 20 pk	> 20 pk	> 30 pk	> 25 pk	> 35 pk	13 pk	20 pk
Luchtstroom, m³/min.	280	315	390	390	-	-	-	-	-	300	285	180	200
Inhoud van de laadbak	3 m³	4 m³	8 m³	10 m³	1.1 m³	-	-	-	-	-	-	-	-
Gewicht	1200 kg	+/- 2300 kg	*	*	495 kg	225 kg	255 kg	265 kg	430 kg	210	245 kg	275 kg	440 kg
Bandenmaat	26,5 x 14	500/50R17	500/50R17	500/50R17	-	-	-	-	-	-	13x6.50-6	4.80x4.00-8	20.5x8.0-10
<b>Verticuteer messen:</b>													
Diameter messen	-	-	-	-	270 mm	270 mm	270 mm	270 mm	270 mm	-	-	-	-
Aantal messen	-	-	-	-	48	24	45	65	80	-	-	-	-
Mesafstand	-	-	-	-	26 mm	50 mm**	30 mm	30 mm	30 mm	-	-	-	-
Mesdikte	-	-	-	-	3 mm	2 mm (TT)	3 mm	3 mm	3 mm	-	-	-	-
<b>Type aanhangwagen:</b>													
Lage snelheid	●	●	●	●	●	●	●	●	●	●	●	-	-
Hoge snelheid	-	-	●	●	-	-	-	-	-	-	-	●	●
<b>Zuigslang:</b>													
200 mm	●	-	-	-	-	-	-	-	-	-	-	-	-
250 mm	-	●	-	-	-	-	-	-	-	-	-	●	●
350 mm	-	-	●	●	-	-	-	-	-	-	-	-	-
<b>Joystickbesturing:</b>													
Zwart/wit	-	-	-	-	-	-	-	-	-	-	-	-	-
Proportioneel	-	-	●	●	-	-	-	-	-	-	-	-	-
<b>Borstelmond aandrijflijn:</b>													
Mechanisch	●	●	●	●	-	-	-	-	-	-	-	-	-
Hydraulisch	●	●	●	●	-	-	-	-	-	-	-	-	-
<b>Werkbreedte:</b>													
1.20 m	-	-	-	-	-	●	-	-	-	-	-	-	-
1.50 m	-	-	-	-	●	-	●	-	-	-	-	-	-
1.80 m	●	●	●	●	-	-	-	-	-	-	-	-	-
2.00 m	-	-	-	-	-	-	-	●	-	-	-	-	-
2.10 m	-	●	●	●	-	-	-	-	-	-	-	-	-
2.40 m	-	●	●	●	-	-	-	-	●	-	-	-	-
3.00 m	-	-	●	●	-	-	-	-	-	-	-	-	-
<b>Werk-as:</b>													
Borstel	●	●	●	●	-	-	-	-	-	-	-	-	-
Rubberflappenborstel	-	●	●	●	-	-	-	-	-	-	-	-	-
Verticuteer	●	●	●	●	-	-	-	-	-	-	-	-	-
Maaier	●	●	●	●	-	-	-	-	-	-	-	-	-
Zware maaier	-	●	●	●	-	-	-	-	-	-	-	-	-
<b>Remstroom:</b>													
Geen remmen	●	●	●	●	-	-	-	-	-	-	-	●	●
Hydraulische remmen	●	●	●	●	-	-	-	-	-	-	-	-	-
Oploopremmen	●	●	●	●	-	-	-	-	-	-	-	-	-
Luchtremmen	-	-	●	●	-	-	-	-	-	-	-	-	-
<b>Filters:</b>													
Topnet	●	●	●	●	-	-	-	-	-	-	-	-	-
Rooster	●	●	●	●	-	-	-	-	-	-	-	-	-
Stofkap	●	●	●	●	-	-	-	-	-	-	-	-	-
Waterinjectie	-	-	●	●	-	-	-	-	-	-	-	-	-
<b>Opties bladblazer:</b>													
Omkeerbocht	-	-	-	-	-	-	-	-	-	●	-	-	-
180° draaibare bocht	-	-	-	-	-	-	-	-	-	-	●	-	-

\* (Cut & Collect) Afhankelijk van de omstandigheden

# Markten

---

TRILO® biedt niet alleen hoogwaardige oplossingen voor het opruimen van bladeren, zwerfvuil, snoeisel en maaisel, maar heeft ook ruime ervaring in de volgende gebieden:

- Hippische sector
- Golfbaanonderhoud
- Sportveldonderhoud
- Wegen reinigen & Groenonderhoud
- Luchthaven FOD en Gras Management
- Graszodenindustrie
- Zwerfafval opruimen



*Improving our environment*



### Technische ondersteuning

**033 450 61 78**

[service@trilo.com](mailto:service@trilo.com)

Ons technisch personeel staat voor u klaar om vragen over onze producten te beantwoorden of om technische informatie te geven.



### Onderdelen

**033 450 61 77**

[parts@trilo.com](mailto:parts@trilo.com)

Originele onderdelen tegen de beste prijs, rechtstreeks vanuit ons magazijn. 24/7 gemakkelijk te bestellen in onze webshop. <http://shop.vanmac.nl>



### Dag en nacht service

Binnen 24 uur verpakken en verzenden we uw bestelling vanuit ons magazijn naar elke locatie, wereldwijd!



Vanmac BV / Astronaut 40 / 3824 MJ Amersfoort / Nederland  
Tel: (+31) (0)33 456 45 50 / E-mail: [info@trilo.com](mailto:info@trilo.com) / [www.trilo.com](http://www.trilo.com)

