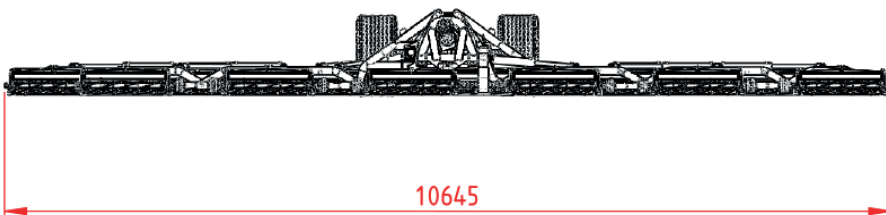
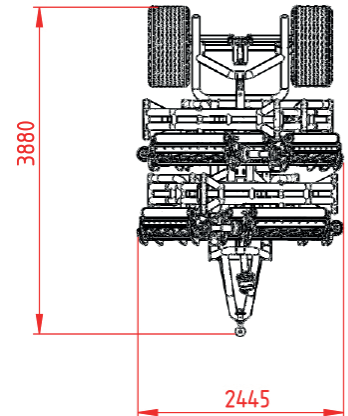
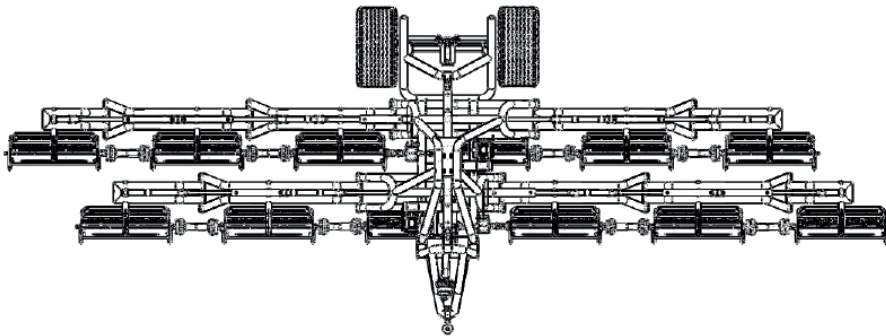


TRILO

R10 Tondeuse



Les mesures sont en mm

Spécifications techniques

DHauteur de tonte:	Réglable de 13 à 63 mm
Entraînement:	Mécanique / Prise de force / Courroie trapézoïdale
Système de levage:	Hydraulique
Puissance nécessaire:	> 55+ HP
Pneus:	500 x 55 – 17 Pneus gazon
Éléments de tonte:	12 pièces, Diamètre 200 mm, Largeur 910 mm, Éléments à 7 lames.
Vitesse de transport:	40 km/h
Poids:	3000 kg
Dimensions de transport:	Longueur 3.90 m, Largeur 2.45 m, Hauteur 3.05 m
Éclairage:	Feux arrières, feux de freinage, clignotants, phare antibrouillard, réflecteurs arrière, lumière de plaque d'immatriculation.

Dans le cadre de notre politique d'amélioration continue, nous nous réservons le droit de modifier les spécifications et le design sans préavis. Les illustrations ne montrent pas nécessairement la version standard de la machine.

Vanmac BV / Astronaut 40 / 3824MJ Amersfoort / Pays Bas / Tel: (+31) (0)33 456 45 50 / E-mail: info@trilo.com / www.trilo.com