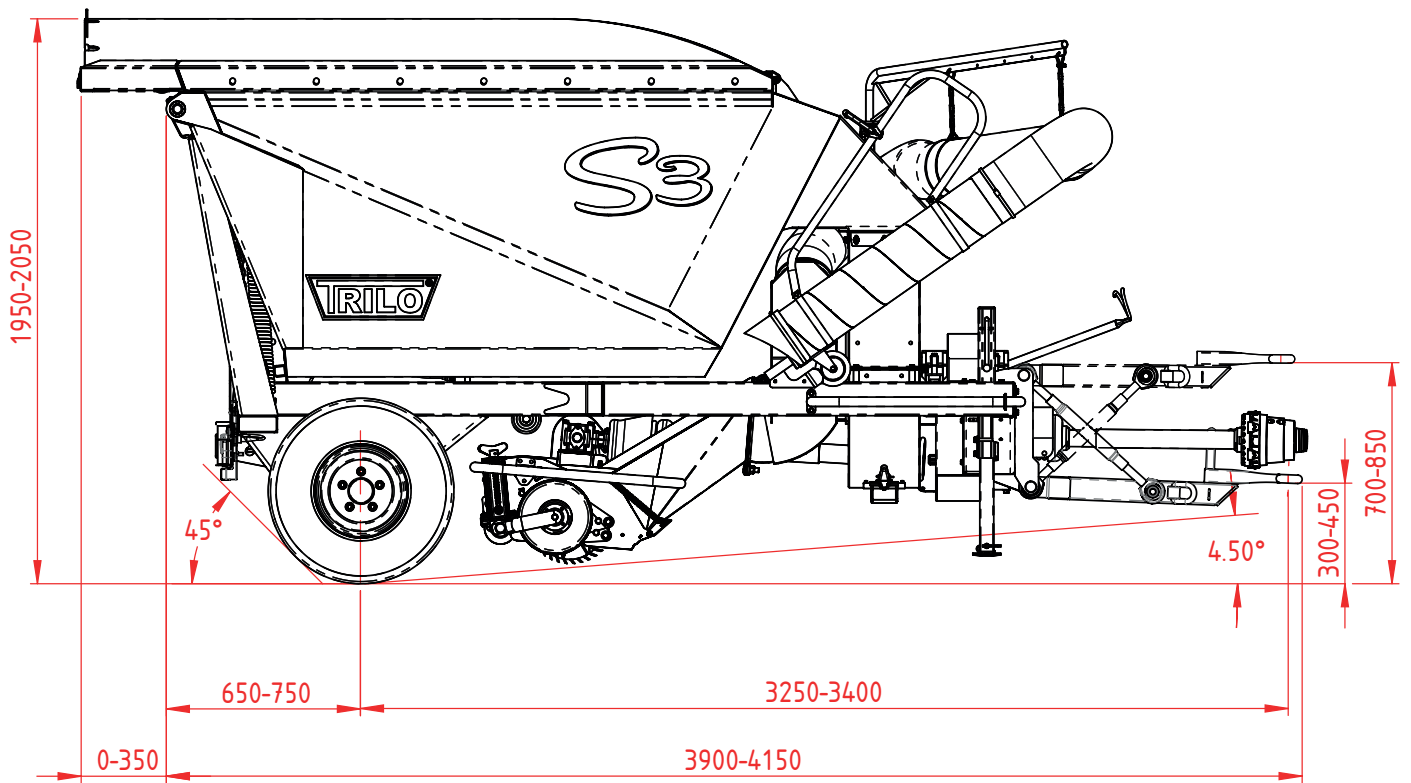


TRILO

Kompakte Laubsaugwagen S3-M3



Technische Spezifikationen

Gebläse Durchmesser:	Ø 700 mm
Flügel/Gebläse:	4
Mähen/Vertikutieren und Sammeln Zapfwellenleistung:	60 - 80 PS (44 - 59 kW)
Kehr- und Sammelzapfleistung:	35 - 70 PS (26 - 51 kW)
Zapfwellenleistung (Saugschlauch):	35 - 50 PS (26 - 36 kW)
Zapfwelle:	540 U/Min.
Erforderliche Hydraulikleistung:	180 bar - 20 l/min.
Erforderliche Hydraulikanschlüsse:	1 x doppelt wirkenden Hahn
Gewicht:	1240 kg
Abmessungen (LxBxH):	4,05 x 1,90 x 1,85 m
Luftdurchsatz:	280 m ³ /min.
Geräuschemission:	90 dB(A)
Behälterinhalt:	3 m ³
Handschlauch:	Ø 200 mm, Länge 5 + 1 meter
Arbeitsbreite:	1,50 m
Bereifung:	softtrac 26.5 x 14.00-12

Im Rahmen unserer kontinuierlichen Verbesserung behalten wir uns das Recht vor, Spezifikationen und Design ohne vorherige Ankündigung zu ändern.
Die Illustrationen zeigen nicht unbedingt die Standardversion der Maschine.



Kompakte Laubsaugwagen S3-M3

